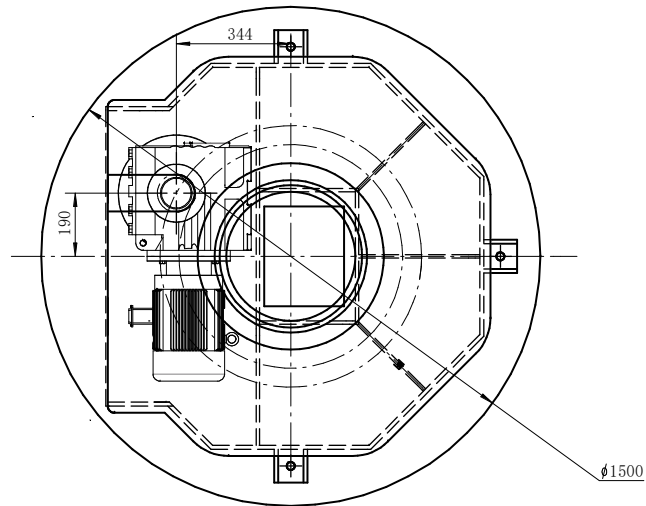


- Technical Parameters:
- 1、 Loading Capacity: G=5000KG
 - 2、 Rotation Speed: 0.05-1rpm
 - 3、 Motor Power: 2.2KW
 - 4、 Speed adjust: VFD
 - 5、 Table Diameter: $\phi 1500$ mm



				5T Turning Table		HB50.00-00		
标题	张数	更改文件号	签字	日期	图样标记	数量	重量	比例
设计		标准化				1		1:12
校对					共	张	第	张
审核		审定			总图			WELDING AND MACHINERY AUST.
工艺		日期						